

## Fácil integración en sistemas

### Tamaño de plataforma 350 x 350 mm



#### Aplicaciones

Las MT1022 proporcionan el mejor rendimiento de pesada que puede ofrecer un diseño extraplano. Ahorra costes en el diseño de la balanza y hace posible un producto atractivo sin reducir el rendimiento metrológico.



#### Compensa cargas

Se puede utilizar una célula de pesada como apoyo de una plataforma y, gracias a la compensación de carga descentrada, las MT1022 pesarán dentro de las tolerancias independientemente del lugar de colocación de la carga.



#### Resistencia

Las MT1022 soportan una sobrecarga estática del 50% sin poner en peligro su rendimiento de pesada.

El aluminio pasivado proporciona una buena resistencia a la corrosión, lo cual es importante para muchas aplicaciones industriales.



#### Célula de punto único MT1022

Características de las células de pesada MT1022:

- aprobación OIML R60 C3;
- aprobación NTEP 5000 III S/M
- aprobación ATEX Zonas 1/2 y 21/22;
- compensación de carga descentrada (R76);
- tamaño de plataforma 350 x 350 mm;
- grado de protección IP67;
- fabricadas de aluminio pasivado;
- rango de capacidad: 3–30 kg.

Las MT1022 son la solución ideal para las balanzas comerciales, las básculas con platos de pesada pequeños, y el pesaje de proceso y envasado. Gracias a su perfil extraplano, son fáciles de integrar en cualquier sistema. Su bajo rango de capacidades (3–30 kg) permite la construcción de básculas de baja capacidad muy precisas.

# Especificaciones de las células de pesada MT1022

Parámetros		Unidades de medida		Especificación					
Modelo n°.		MT1022							
Carga nominal (Ln)	kg (lb, nominal)	3 (6.6)	5 (11)	7 (15.4)	10 (22)	15 (33)	20 (44.1)	30 (66.1)	
Sensibilidad nominal	mV/V @Ln	2 ± 0.2							
Salida a carga nula	%Ln	≤ 10							
Error combinado <sup>1) 2)</sup>	%Ln	≤ 0.016							
Error repetibilidad	%La <sup>3)</sup>	≤ 0.01							
Error de fluencia (30 min)	%La	≤ 0.0167							
Retorno a salida a carga mínima en vacío (DR), 30 min.	%La	≤ 0.0167							
Efecto temperatura en	Salida a carga mínima en vacío	%Ln/°C (...°F)							
	Sensibilidad <sup>2)</sup>	%La/°C (...°F)							
Rango temperatura	Compensado	-10 ~ +40 (+14 ~ +104)							
	Operativo	-40 ~ +65 (-40 ~ +150)							
	Almacenaje	-40 ~ +80 (-40 ~ +176)							
OIML / Aprobación Europea <sup>4)</sup>	Certificado OIML	R60/2017-A-NL1-20.05							
	Certificado Europeo	NMI-1902131-05							
	Clase	C3							
	nmax	3000							
	Y	9000							
	PLC	0.7							
	Símbolo de Humedad	ninguno							
	Carga muerta min.	kg (lb)	0 (0)						
	Z		3000						
	Aprobación NTEP <sup>4)</sup>	Número	11-088						
Clase		III S, III M							
nmax		5000							
Vmin		g (lb)	0.3 (0.0007)	0.5 (0.0011)	0.7 (0.0015)	1 (0.0022)	1.5 (0.0033)	2 (0.0044)	3 (0.0066)
Carga muerta min.	kg (lb)	0 (0)							
Aprobación ATEX <sup>4)</sup>	Número, cat. 2	KEMA 09ATEX0003 X							
	Número, cat. 3	KEMA 09ATEX0004 X							
	Clasificación		II 2 G Ex ib IIC T4						
			II 2 D Ex ibD 21 IP66 T135°C						
			II 3 G Ex nA II T4						
			II 3 G Ex nL IIC T4						
Parámetros		II 3 D Ex tD A22 IP66 T135°C							
		Ui/Un=20V, Ii=600mA, Pi=1.25W, Ci=5nF, Li=30µH							
Excitación	Recomendada	V ca/cc	5 ~ 15						
	Máx.		20						
Resistencia	Excitación	Ω	410 ± 10						
	Salida		350 ± 4						
Resistencia aislamiento		MΩ	> 5000						
Tensión de rotura		V ca	> 500						
Material	Elemento elástico	Aluminio							
	Envolvente	ninguno							
	Cable	PVC							
Protección	Tipo	siliconado							
	Clase IP	IP 67							
	Clase NEMA	NEMA 6/6P							
Carga límite	Seguridad	%Ln	150						
	Última antes rotura		300						
Carga dinámica segura		%Ln	70						
Vida útil		ciclos @Ln	> 1000000						
Dirección de carga			flexión						
Deformación a carga máxima (@ Ln), nominal	mm (in)	< 0.8 (0.031)			< 0.5 (0.020)				
Peso, nominal	kg (lb)	0.5 (1.1)							
Longitud de cable	m (ft)	1 (3.3), 3m (6.6)							
Efecto presión barométrica en la salida a carga nula	kg/kPa (lb/in.Hg)	ninguno							
Carga lateral segura		%Ln	100						
Protección sobrecarga			ninguno						
Tornillo montaje	Clase	12.9							
	Tamaño/rosca	mm (in)	M6x1						
	Longitud	mm (in)	12 (0.47)						
	Torsión, nominal	N.m (ft-lb)	10 (7.5)						
Max tamaño del plato		cm x cm (in x in)	35 x 35 (14 x 14)						
Error carga descentrada, R76-1		%La/cm (.../in)	0.0057 (0.0145)						

<sup>1)</sup> Error debido al efecto combinado de no-linealidad e histéresis

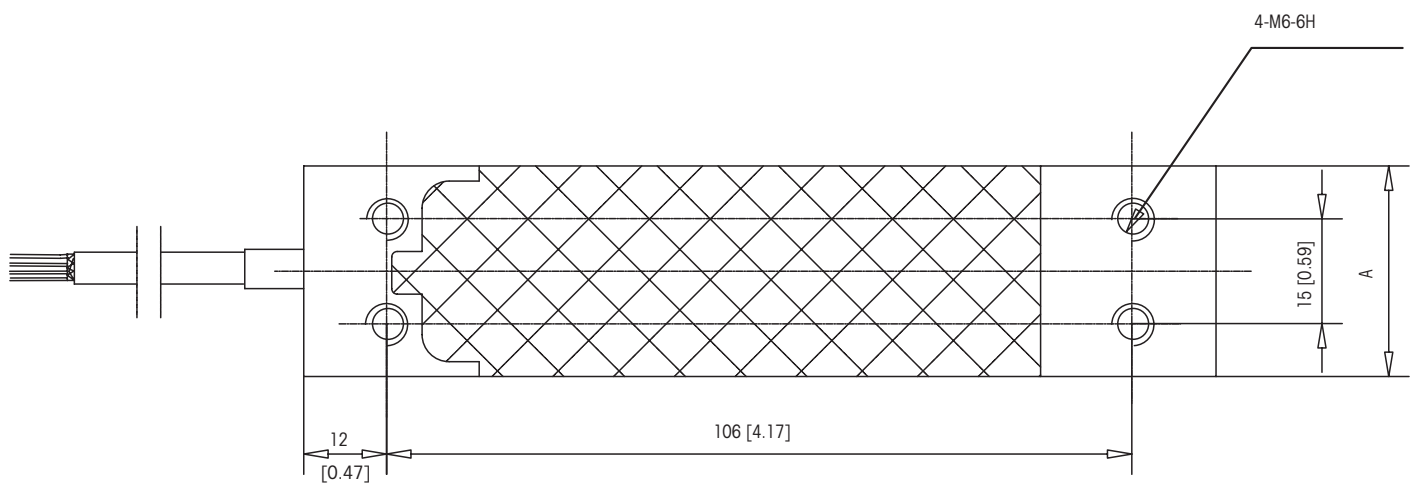
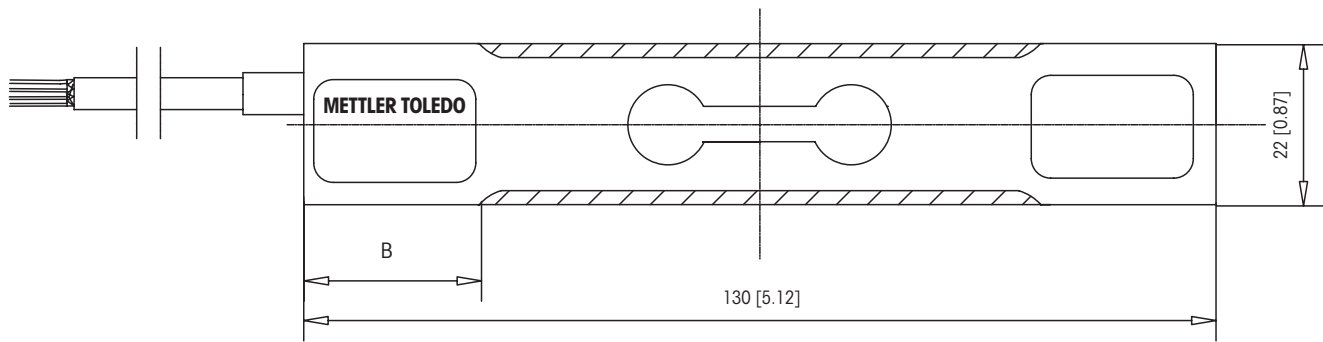
<sup>2)</sup> Solo valores típicos . La suma de errores debidos al Error Combinado y al Efecto de Temperatura en la sensibilidad cumplen con los requerimientos de la R60 de la OIML y del NIST HB44.

<sup>3)</sup> La = Carga aplicada

<sup>4)</sup> Ver certificado para información completa



## Planos dimensionales en mm [in] de las células de pesada MT1022



Load Cell Capacity	A	B
3, 5, 7 kg	25.4 [1.0]	25 mm [0.98]
10, 15, 20, 30 kg	30 [1.18]	32 mm [1.26]

## Información de pedido de las células de pesada MT1022

Descripción	N.º de pedido
<b>Célula de carga, modelo no. MT1022-3kg 1m Cable</b>	<b>71201825</b>
<b>Célula de carga, modelo no. MT1022-5kg 1m Cable</b>	<b>71201826</b>
<b>Célula de carga, modelo no. MT1022-7kg 1m Cable</b>	<b>71201827</b>
<b>Célula de carga, modelo no. MT1022-10kg 1m Cable</b>	<b>71207450</b>
<b>Célula de carga, modelo no. MT1022-15kg 1m Cable</b>	<b>71201829</b>
<b>Célula de carga, modelo no. MT1022-20kg 1m Cable</b>	<b>71201830</b>
<b>Célula de carga, modelo no. MT1022-30kg 1m Cable</b>	<b>71207741</b>
Célula de carga, modelo no. MT1022-3kg 3m Cable	72208506
Célula de carga, modelo no. MT1022-5kg 3m Cable	72208507
Célula de carga, modelo no. MT1022-7kg 3m Cable	72208508
Célula de carga, modelo no. MT1022-10kg 3m Cable	72208509
Célula de carga, modelo no. MT1022-15kg 3m Cable	72208510
Célula de carga, modelo no. MT1022-20kg 3m Cable	72208511
Célula de carga, modelo no. MT1022-30kg 3m Cable	72208512

Hay existencias de los productos en **negrita**

## Colores de cable de las células de pesada MT1022

Color	Función
Verde	+ Excitación
Negro	- Excitación
Rojo	+ Señal
Blanco	- Señal
Amarillo	+ Blindaje

### Conectividad total

METTLER TOLEDO pone a su disposición diversos interfaces de comunicación, que permiten conectar nuestros sensores y equipos a sus sistemas de PLC, MES o ERP.



### METTLER TOLEDO Service

Nuestra amplia red de servicio se encuentra entre las mejores del mundo y garantiza la máxima disponibilidad y larga vida útil de nuestros productos.

### Electrónica de pesada

METTLER TOLEDO le ofrece una completa gama de equipos electrónicos para un simple pesaje o equipados con aplicaciones para el llenado, el control de inventarios, la preparación de lotes, la formulación, el conteo o la pesada dinámica.



#### METTLER TOLEDO Group

Industrial Division  
Local contact: [www.mt.com/contacts](http://www.mt.com/contacts)

Sujeto a modificaciones técnicas  
©10/2021 Mettler-Toledo AG  
Impreso en Suiza MTSI 44099814  
MarCom Industrial

[www.mt.com](http://www.mt.com)

Si desea más información, visite

